

MINI AGREGATY HYDRAULICZNE

Ponadto w ofercie:

■ Automatyka i AKPiA

- Systemy przygotowania i poboru próbek
- Dystrybutory gazów i naczynia kondensacyjne
- Indywidualne walizkowe zestawy serwisowe
- Zawory, bloki zaworowe, połączenia i akcesoria dla układów AKPiA
- Panele kontrolno-pomiarowe
- Reduktory cieczowe i gazowe
- Trasy impulsowe z ogrzewaniem, przewody pneumatyczne pojedyncze i wielożyłowe w osłonach, przewody pneumo-elektryczne
- Szafki przyrządowe
- Grzejniki elektryczne i parowe do szafek i bloków zaworowych

■ Zawory i sterowanie

- Zestawy zaworowe z zaworami kulowymi i przepustnicami
- Wykonania specjalne zaworów i zestawów zaworowych
- Zasuwy i przepustnice wysokotemperaturowe
- Pneumatycznie sterowane zawory dla chromatografii
- Aktuatory pneumatyczne 4-łokowe

■ Hydraulika Siłowa

- Rozdzielacze hydrauliczne, zawory proporcjonalne, pompy, silniki i siłowniki hydrauliczne
- Zawory sterujące przepływem i ciśnieniem
- Chłodnice oleju, powietrzne i wodne
- Mini zasilacze hydrauliczne
- Złączki, zawory, uchwyty i rury
- Zawory i połączenia manometryczne, manometry
- Czujniki i wskaźniki ciśnienia, temperatury, poziomu i przepływu



 **ECOZAM**
Sp. z o.o.

Siedziba / Head office:
80-557 Gdańsk, ul. Załogowa 17
tel.: (+58) 522 03 80, (+58) 522 03 81,
fax: (+58) 342 20 10
e-mail: info@verdigroup.pl

www.verdigroup.pl

Mini agregaty hydrauliczne:

Mini agregaty hydrauliczne budowane są na bazie 4 typów głównych bloków montażowych, umożliwiających kompaktową zabudowę pompy i silnika, przyłączenie nabojewych zaworów sterujących o różnych konfiguracjach oraz podłączenia do instalacji.

Wykonania standardowe lub pod indywidualne potrzeby Klienta (patrz zdjęcia).

Parametry głównych komponentów:

• Pompy:

Zębate:

- jedno lub dwusekcyjne
- jedno lub dwukierunkowe
- wydajność: $0,26 \div 9,78 \text{ cm}^3/\text{obr}$
- ciśnienie max: $140 \div 280 \text{ bar}$

Helikalne („ślimakowe”):

- wydajność: $6,4 \div 12,9 \text{ cm}^3/\text{obr}$
- ciśnienie max: $99 \div 200 \text{ bar}$

• Silniki:

Prądu stałego:

- 12V / 24V o mocy $0,5 \div 4,0 \text{ kW}$

Prądu zmiennego:

- 230/400V, 50/60 Hz o mocy $0,25 \div 7,5 \text{ kW}$

• Zbiorniki:

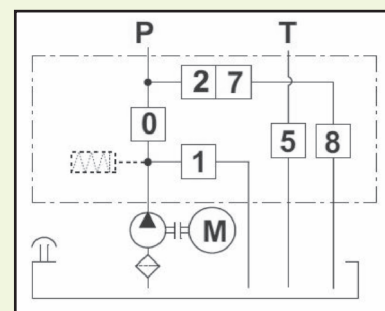
Stalowe:

- prostokątne $8 \div 30 \text{ dm}^3$,
- cylindryczne do zabudowy pionowej i poziomej $1,5 \div 12 \text{ dm}^3$

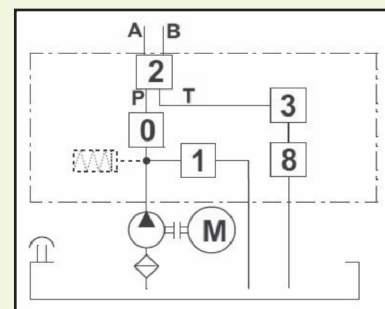
Z tworzywa sztucznego:

- prostokątne $1,5 \div 12 \text{ dm}^3$

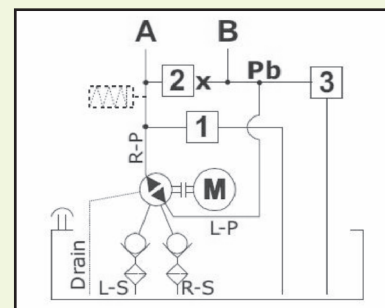
Blok montażowy UA



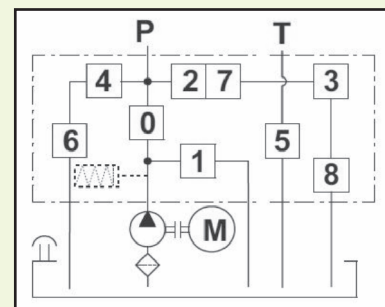
Blok montażowy U4



Blok montażowy UR



Blok montażowy UB



Cechy charakterystyczne:

- zwarta budowa
- małe gabaryty
- możliwość dostosowania układu do własnych potrzeb
- łatwa obsługa i serwis

Przykłady zastosowań:

- urządzenia mobilne
- urządzenia dźwigowe, podnośniki nożycowe
- maszyny przemysłowe: gietarki, praso-kontenery, sztaplarki
- windy dla osób niepełnosprawnych