



WYMIENNIKI PŁASZCZOWO-RUROWE



WYMIENNIKI POWIETRZE-OLEJ



WYMIENNIKI PŁYTOWE LUTOWANE



**ZESTAWY BOCZNIKOWEGO
CHŁODZENIA UKŁADÓW
HYDRAULICZNYCH**



**ZINTEGROWANY ZESTAW
CHŁODZONCO - FILTRUJĄCY
ZE ZBIORNIKIEM OLEJU**

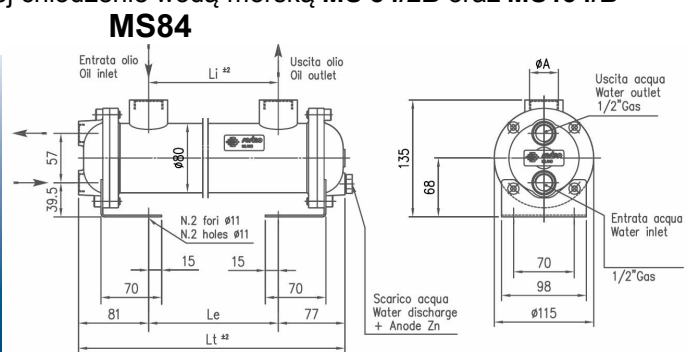


**WYMIENNIKI DO ZABUDOWY
WEWNĄTRZ ZBIORNIKÓW**

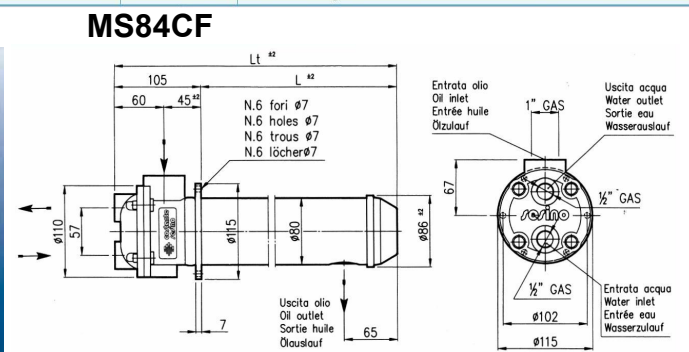


Wymienniki płaszczowo –rurowe typu MS

Demontowalne , możliwość zabudowy na zewnątrz lub wewnątrz zbiorników w przypadku modelu **MS 84 CF** oraz **MS134 CF**. Maksymalne ciśnienie pracy 12 bar. Powierzchnia wymiany ciepła od 0,2 do 3,6 m³.Występują także w wersji umożliwiającej chłodzenie wodą morską **MS 84/2B** oraz **MS134/B**

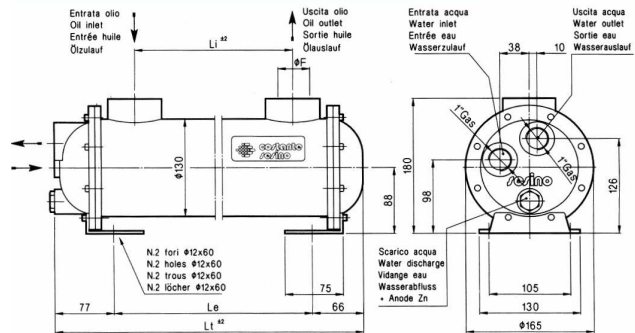


	l/min	= 50°C, 46 cSt, H2O= 15°C	kg	Ø A	Li	Le	Lt
MS 84 P1	30 - 80	4 - 4,5	4,5	1" gas	150	150	308
MS 84 P2	20 - 60	7 - 8	6,3	1" gas	310	310	468
MS 84 P3	50 - 100	7 - 8	6,5	1 1/2" gas	310	320	478
MS 84 P4	30 - 80	14 - 16	9	1" gas	560	560	718
MS 84 P5	80 - 130	14 - 16	9	1 1/2" gas	560	570	728
MS 84 P6	40 - 90	17 - 20	10,8	1 1/2" gas	715	725	883
MS 84 P7	100 - 160	17 - 20	10,8	1 1/2" gas	715	725	883
MS 84 P8	60 - 110	20 - 23	12,3	1 1/2" gas	870	880	1038
MS 84 P9	140 - 190	20 - 23	12,3	1 1/2" gas	870	880	1038

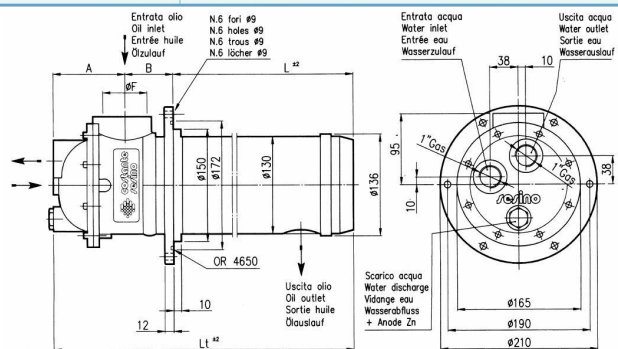


	l/min	= 50°C, 46 cSt, H2O= 15°C	kg	L	Lt
MS 84 CF1	25 - 70	3 - 4	3,5	145	250
MS 84 CF2	25 - 70	5 - 6	4,3	215	320
MS 84 CF3	60 - 120	7 - 8	5,2	290	395
MS 84 CF4	40 - 100	8 - 9	6,1	365	470
MS 84 CF5	80 - 200	10 - 12	7,3	465	570
MS 84 CF6	60 - 150	14 - 16	8,6	620	725

MS134



	l/min	= 50°C, 46 cSt, H2O= 15°C	kg	Ø F	Li	Le	Lt
MS 134 P1	30 - 100	19 - 23	16,4	1 1/2" gas	285	286 - 384	480
MS 134 P2	40 - 130	33 - 37	22,6	1 1/2" gas	535	536 - 634	730
MS 134 P3	120 - 250	33 - 37	23	2" gas	520	536 - 634	730
MS 134 P4	80 - 250	48 - 56	30,7	1 1/2" gas	845	846 - 944	1040
MS 134 P5	200 - 400	48 - 56	30,9	2" gas	830	846 - 944	1040
MS 134 P6	30 - 120	70 - 75	40	1 1/2" gas	1145	1146 - 1244	1340
MS 134 P7	200 - 500	70 - 75	39,5	2" gas	1130	1146 - 1244	1340



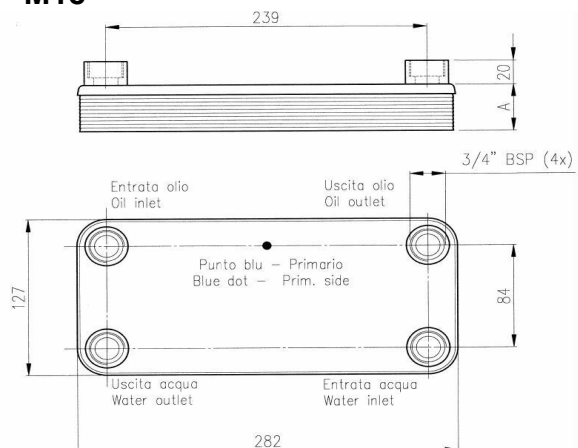
	l/min	= 50°C, 46 cSt, H2O= 15°C	kg	Ø F	A	B	L	Lt
MS 134 CF2	50 - 150	17 - 21	16,7	1 1/2" gas	80	68	314	462
MS 134 CF3	100 - 250	22 - 28	20,8	2" gas	88	60	465	613
MS 134 CF4	150 - 350	30 - 37	24,8	2" gas	88	60	635	783
MS 134 CF5	150 - 300	40 - 49	29,3	2" gas	88	60	817	965
MS 134 CF7	200 - 400	51 - 62	41,6	2" gas	88	60	1135	1283

Wymienniki płytowe lutowane

Występują w trzech rozmiarach M18, M25, M55. Maksymalne ciśnienie pracy 30bar.

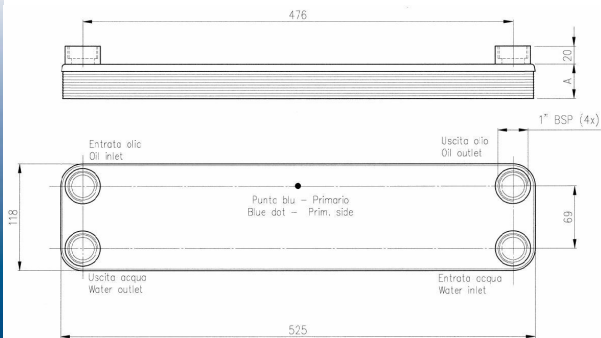
Maksymalna różnica temperatur pomiędzy czynnikami 100°C. Możliwość chłodzenia olei od VG 22 do VG 200. Powierzchnia wymiany ciepła od 0,195 do 8,4 m²

M18



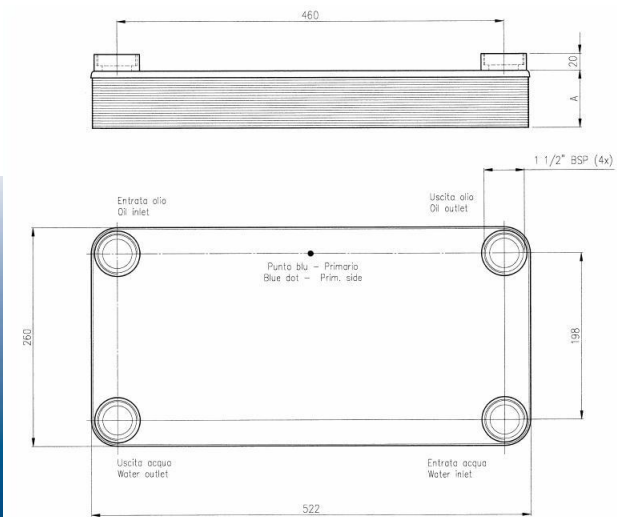
	m ²	l/min	kW/°C	kg	A
M18-10	0,195	10 ÷ 30	0,09 ÷ 0,27	2,5	28
M18-20	0,39	20 ÷ 60	0,25 ÷ 0,55	3,7	47
M18-30	0,585	30 ÷ 90	0,45 ÷ 0,83	4,8	66
M18-40	0,78	40 ÷ 120	0,6 ÷ 1,17	6	85
M18-50	0,975	50 ÷ 150	0,85 ÷ 1,4	7,2	104

M25



	m ²	l/min	kW/°C	kg	A
M25-30	1,05	20 ÷ 80	0,49 ÷ 0,91	8,3	87
M25-40	1,4	40 ÷ 120	0,8 ÷ 1,49	10,3	112
M25-50	1,75	50 ÷ 160	1 ÷ 2	12,3	138
M25-60	2,1	60 ÷ 200	1,3 ÷ 2,5	14,3	164
M25-80	2,8	80 ÷ 240	1,9 ÷ 3	18,3	215

M55



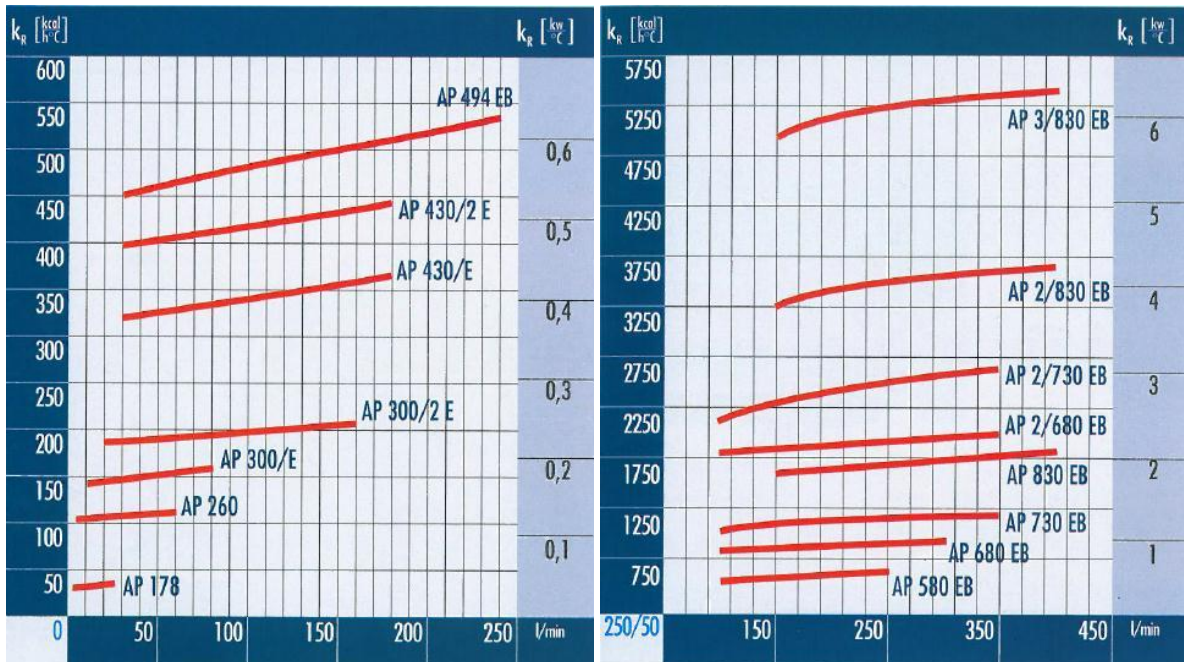
	m ²	l/min	kW/°C	kg	A
M55-40	2,8	80 ÷ 240	0,68 ÷ 3,24	25,7	115
M55-50	3,5	100 ÷ 300	1,47 ÷ 4,13	30,1	141
M55-60	4,2	120 ÷ 340	2,03 ÷ 5,2	34,5	167
M55-80	5,6	140 ÷ 400	2,77 ÷ 6,25	43,3	219
M55-100	7	160 ÷ 420	3,43 ÷ 7	52,1	271
M55-120	8,4	200 ÷ 440	4,41 ÷ 8	60,9	323

Wymienniki powietrze-olej

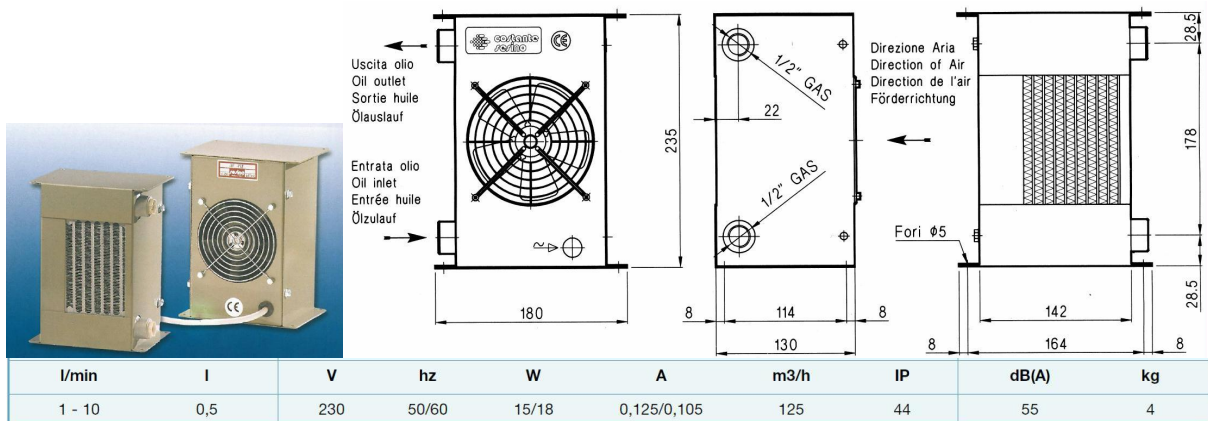
Wymienniki powietrze-olej występują z trzema rodzajami napędu silnik na prąd zmienny, prąd stały oraz silnik hydrauliczny. Maksymalne ciśnienie statyczne wynosi 35 bar. Istnieje możliwość wyposażenia każdej chłodnicy w termostat.

Wentylator + silnik prądu zmiennego

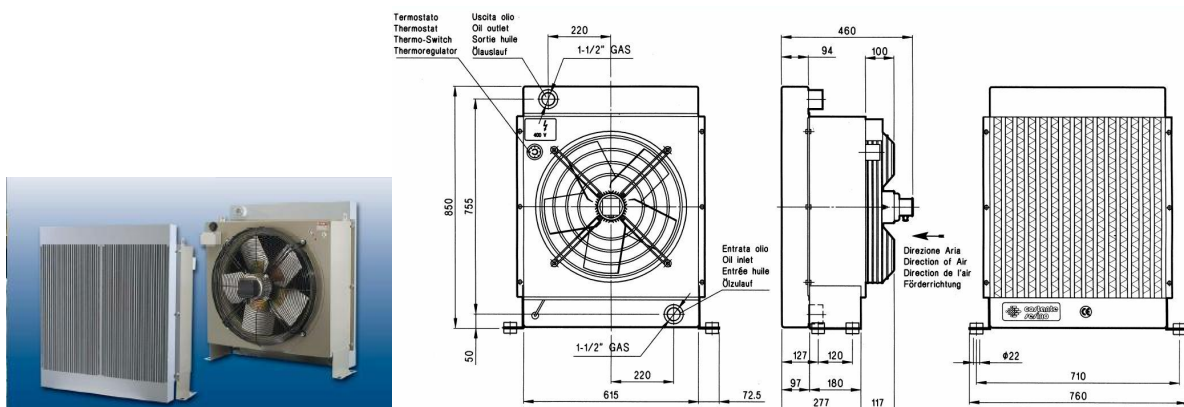
W programie firmy Sesino występuje 15 odmian chłodnic z silnikiem na prąd zmienny. Podstawowe parametry wszystkich odmian przedstawiają wykresy poniżej. W dalszej części przedstawimy wybrane trzy modele.



AP178E

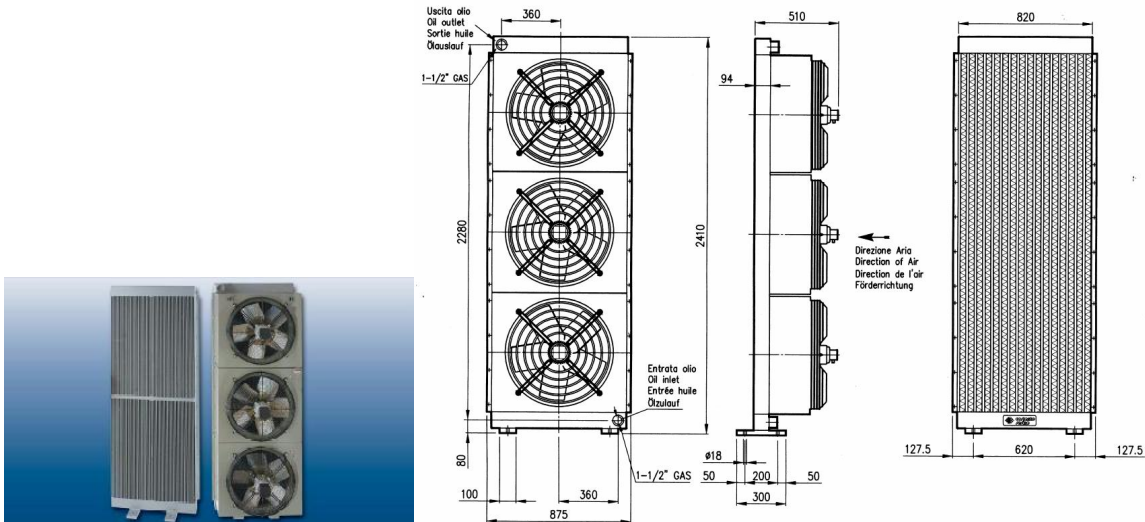


AP730EB



l/min	I	V	hz	W	A	m3/h	IP	dB(A)	kg
100 - 350	16	230/400	50	560	2,46/1,42	7450	55	72	70
		260/460	60	810	2,3/1,3	9000		75	

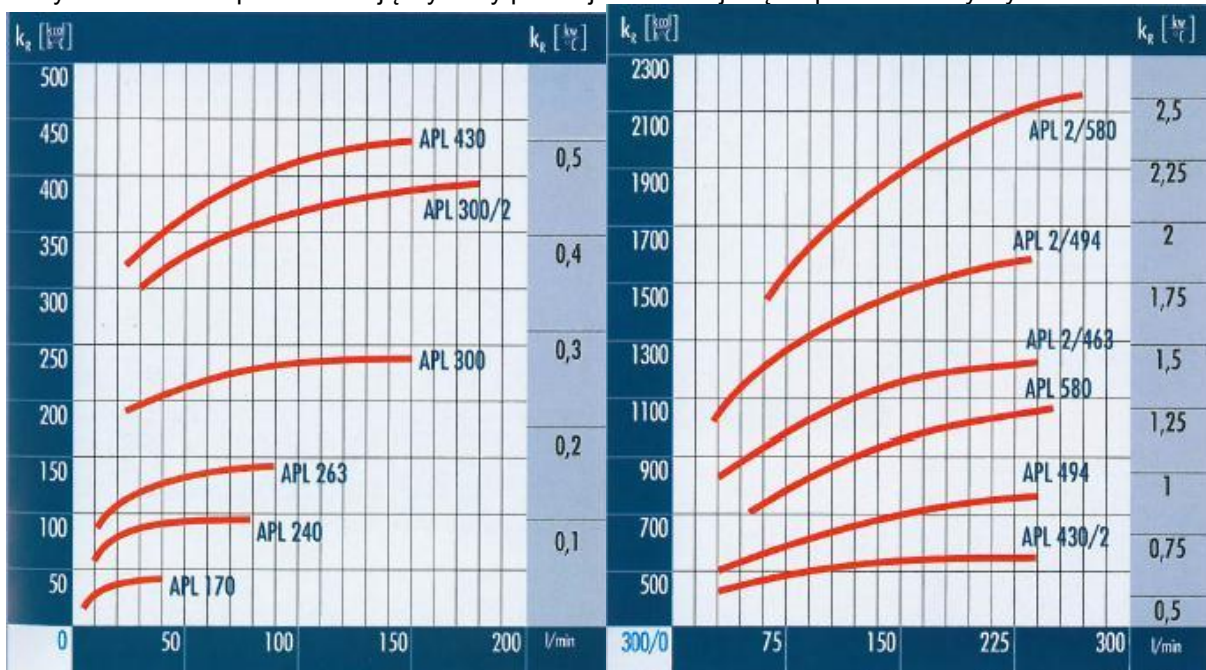
AP3/830EB



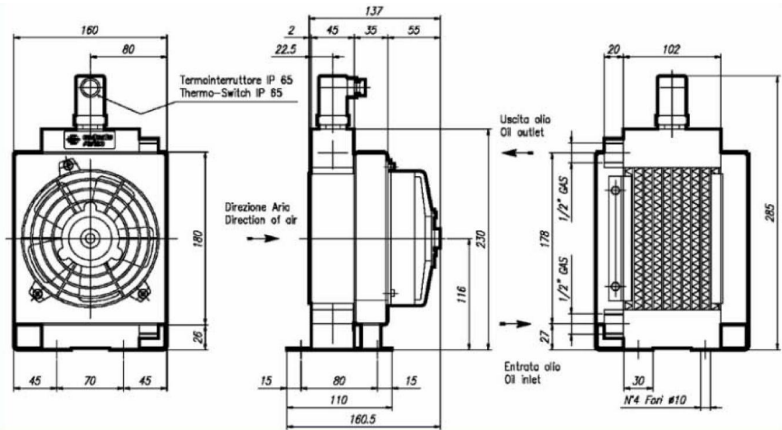
l/min	I	V	hz	W	A	m3/h	IP	dB(A)	kg
150 - 400	600	230/400	50	3x900	3x2,6/1,5	3x9500	55	78	260
solo su richiesta/on request only		260/460	60	3x1150	3x2,6/1,5				

Wentylator + silnik prądu stałego

W programie firmy Sesino występuje 12 odmian chłdnic z silnikiem na prąd stały. Podstawowe parametry wszystkich odmian przedstawiają wykresy poniżej. W dalszej części przedstawimy wybrane dwa modele.

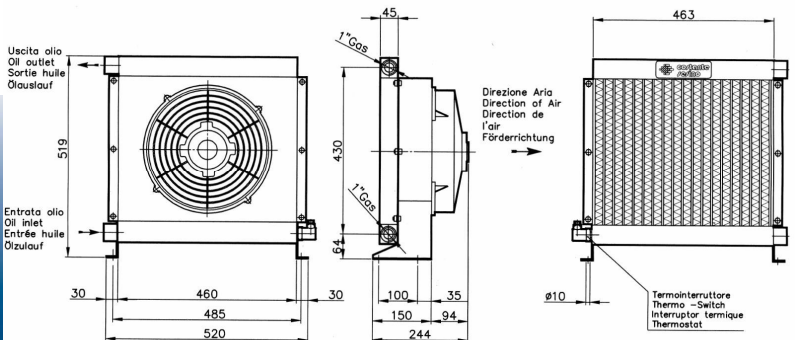


APL170



l/min	I	V	W	A	m3/h	IP	dB(A)	kg
5 - 40	0,5	12	22,8	1,9	70	65	70	3
		24	22,8	0,95	70	65		

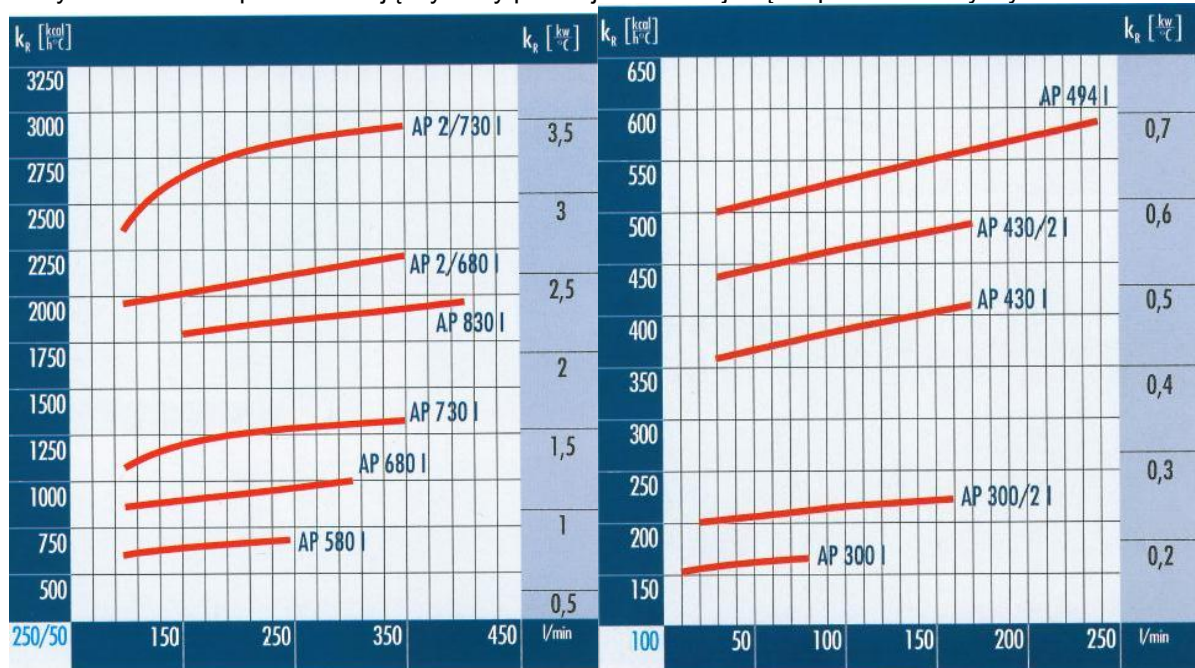
APL430



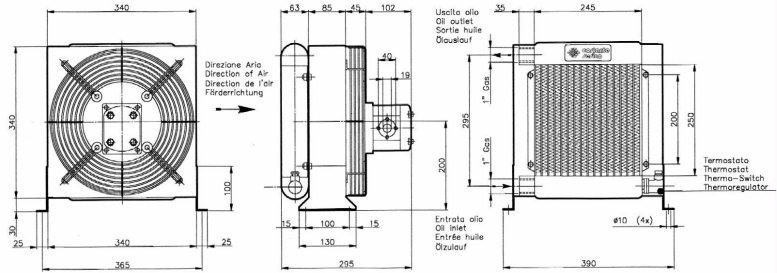
l/min	I	V	W	A	m3/h	IP	dB(A)	kg
20 - 150	3,6	12	200	16,5	2650	64	82	16
		24	200	8,25	2650	64		

Wymiennik ciepła z silnikiem hydraulicznym

W programie firmy Sesino występują 11 odmian chłodziw z silnikiem hydraulicznym. Podstawowe parametry wszystkich odmian przedstawiają wykresy poniżej. W dalszej części przedstawimy wybrane dwa modele.

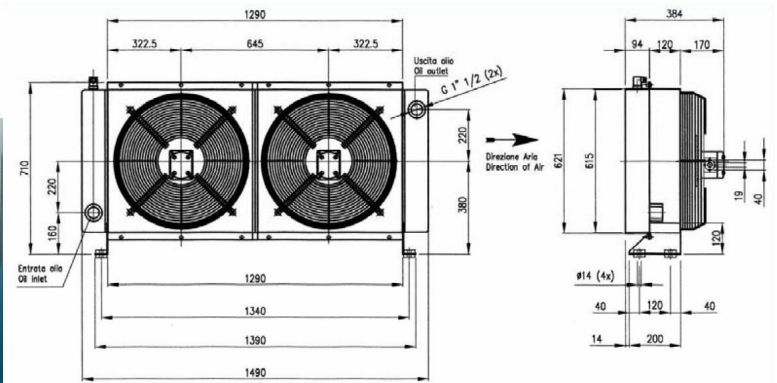


AP300I



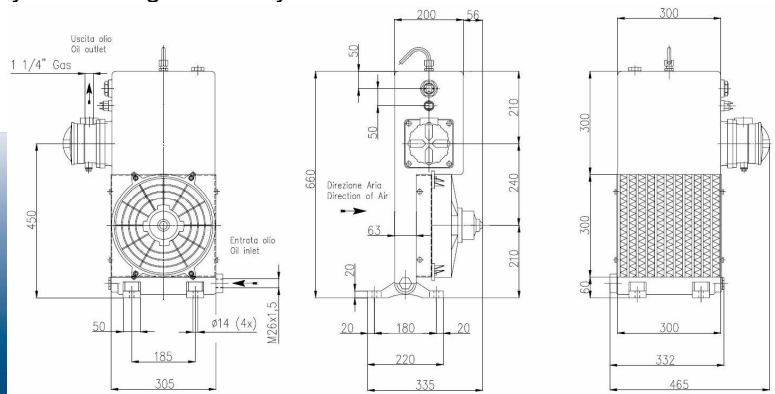
l/min	l	g/1'	W	cm3/g	l/min	m3/h	dB(A)	kg
10 - 80	2	2300	200	11,3	26	2000	68	14

AP2/730



l/min	lt.	g/1'	W	cm3/g	l/min	m3/h	dB(A)	kg
100 - 350	30	1450	2x1000	2x11,3	2x17	2x12000	82	120

Zintegrowany zestaw chodząco - filtrujący ze zbiornikiem oleju dla betonomieszarek.
 Chłodnica typu ELRO91261 powstała z myślą o betoniarkach. Posiada zintegrowany zbiornik oleju oraz filtr, pozwala to na uproszczenie układu hydraulicznego i co za tym idzie także kosztów.



l/min	l	V	W	A	m ³ /h	IP	dB (A)	kg
5 - 60	18	12	80	9	1200	44	74	18
		24□	80	4,5□	1200□	44		

Zestawy boczniowego chłodzenia układów hydraulicznych.
Wentylator i obiegowa pompa zębata w układzie typu tandem napędzane silnikiem elektrycznym prądu zmiennego.

Maksymalne ciśnienie pracy chłodnicy wynosi 10 bar przepływ oleju zależnie od wersji wynosi od 13 do 34 l/min

RAS 300, RAS 5000, RAS 7000

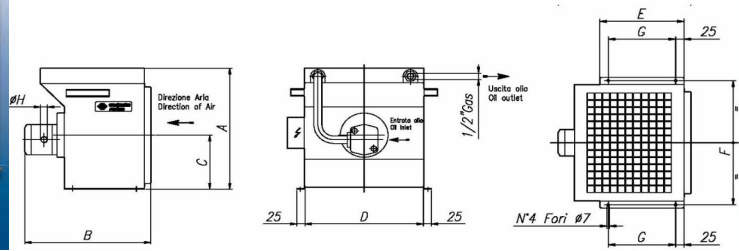


TABELLA CARATTERISTICHE TECNICHE			
	RAS 3000	RAS 5000	RAS 7000
Potenza installata (kW)	0.55	0.75	1.1
Portata pompa (l/m)	13	22	34
Portata aria (m ³ /h)	850	1500	2000
Rumorosità a 1 m. (dB(A))	68	70	75
Peso (Kg)	24	36	58

TABELLA DIMENSIONI								
Tipo	A	B	C	D	E	F	G	ØH
RAS 3000	410	395	183	370	250	400	200	1/2" GAS
RAS 5000	450	405	203	470	250	500	200	3/4" GAS
RAS 7000	495	455	225	520	290	550	240	1/4" GAS

